



JP2001061137



INVESTOR IN PEOPLE

PN - JP2001061137 A 20010306
 PD - 2001-03-06
 PR - JP19990234252 19990820
 OPD - 1999-08-20

TI - VIDEO SIGNAL PROCESSOR

AB - PROBLEM TO BE SOLVED: To protect privacy of a video image, while keeping the operability of an image pickup device and a monitor system. SOLUTION: In this video signal processor, a mask pulse position setting means 5 sets an area whose privacy is to be protected. A mask pulse generating means 6 generates a mask pulse corresponding to the privacy protection area of a video image outputted from an image pickup device. The mask pulse controls a video signal changeover means 3 to select a video signal from a mask use video signal generating means 1 so as to mask the video signal. The privacy protection area may also be changed in tracing with a zoom magnification and a panning/tilt position. Operability is satisfactory, because this video signal processor does not place limitations on the panning/tilt operation of a motor drive universal head. By masking only the privacy protection area, privacy without limiting the entire screen can be protected.

IN - KOBAYASHI KIKUO
 PA - MATSUSHITA ELECTRIC IND CO LTD
 IC - H04N7/18; H04N5/225

© WPI / DERWENT

TI - Video signal processing apparatus for video telephone, has switching section that switches to input video signal or video signal for mask depending on mask pulse, and accordingly masks input video signal

PR - JP19990234252 19990820
 PN - JP2001061137 A 20010306 DW200129 H04N7/18 019pp
 PA - (MATU) MATSUSHITA DENKI SANGYO KK
 IC - H04N5/225 ;H04N7/18

AB - JP2001061137 NOVELTY - A video signal generation section (1) generates the video signal for mask and the mask pulse generation section (6) generates the mask pulse which sets the mask area. A video signal switching section (3) switches to input video signal or video signal for mask depending on the mask pulse, and accordingly masks the input video signal.

- USE - Video signal processing apparatus for processing video of image transmission and reception apparatus such as monitoring systems e.g. road monitoring system, video telephone, nurse call.

- ADVANTAGE - Since switching section that switches to input video signal or masks video signal depending on mask pulse and accordingly masks video signal, operativity is maintained without limiting tilt operation of electrically driven head and only area to be protected is masked without limiting entire screen.

- DESCRIPTION OF DRAWING(S) - The figure shows the functional block diagram of video signal processing apparatus. (The diagram includes non-English text).

- Video signal generation section 1
- Video signal switching section 3
- Mask pulse generation section 6
- (Dwg.1/19)

OPD - 1999-08-20
 AN - 2001-278189 [29]

© PAI / JPO

PN - JP2001061137 A 20010306

BEST AVAILABLE COPY

THIS PAGE BLANK (USPTO)



JP2004061137



INVESTOR IN PEOPLE

PD - 03-06
 AP - JP19990234252 19990820
 IN - KOBAYASHI KIKUO
 PA - MATSUSHITA ELECTRIC IND CO LTD
 TI - VIDEO SIGNAL PROCESSOR
 AB - PROBLEM TO BE SOLVED: To protect privacy of a video image, while keeping the operability of an image pickup device and a monitor system.

- SOLUTION: In this video signal processor, a mask pulse position setting means 5 sets an area whose privacy is to be protected. A mask pulse generating means 6 generates a mask pulse corresponding to the privacy protection area of a video image outputted from an image pickup device. The mask pulse controls a video signal changeover means 3 to select a video signal from a mask use video signal generating means 1 so as to mask the video signal. The privacy protection area may also be changed in tracing with a zoom magnification and a panning/tilt position. Operability is satisfactory, because this video signal processor does not place limitations on the panning/tilt operation of a motor drive universal head. By masking only the privacy protection area, privacy without limiting the entire screen can be protected.

I - H04N7/18 ;H04N5/225

BEST AVAILABLE COPY

THIS PAGE BLANK (USPTO)

(19) 日本国特許庁 (JP)

(12) 公開特許公報 (A)

(11) 特許出願公開番号

特開2001-61137

(P2001-61137A)

(43) 公開日 平成13年3月6日(2001.3.6)

(51) Int.Cl.7	識別記号	FI	キーワード(参考)
H04N 7/18		H04N 7/18	D 5C022
5/225		5/225	C 5C064

審査請求 未請求 請求項の数10 OL (全 19 頁)

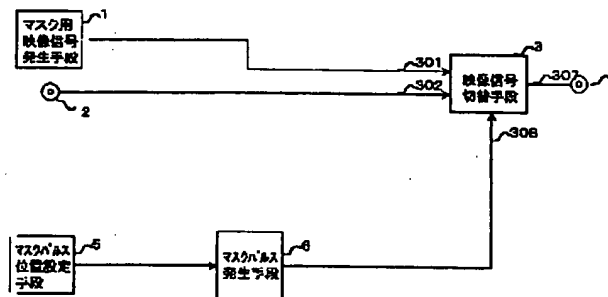
(21) 出願番号	特願平11-234252	(71) 出願人	000003821 松下電器産業株式会社 大阪府門真市大字門真1006番地
(22) 出願日	平成11年8月20日(1999.8.20)	(72) 発明者	小林 貴久生 神奈川県横浜市港北区綱島東四丁目3番1号 松下通信工業株式会社内
		(74) 代理人	100099254 弁理士 役 昌明 (外3名)
		Fターム(参考)	5C022 AA01 AB62 AB66 AC01 AC69 5C054 CC05 CF06 FC12 FD07 FE00 HA18

(54) 【発明の名称】 映像信号処理装置

(57) 【要約】

【課題】 撮像装置や監視システムの操作性を維持したまま、映像のプライバシーを保護する。

【解決手段】 プライバシーを保護すべき領域を、マスクパルス位置設定手段5により設定する。撮像装置から出力された映像のプライバシー保護領域に対応したマスクパルスを、マスクパルス発生手段6で発生する。マスクパルスにより映像信号切替手段3を制御して、マスク用映像信号発生手段1の映像信号を選択することにより、映像信号にマスクをかける。ズーム倍率やパン・チルト位置に応じてプライバシー保護領域が追従して変わるようにもできる。電動旋回雲台のパン・チルトの操作に制限を与えないため操作性がよい。プライバシー保護領域だけマスクをかけて、画面全体を制限することなくプライバシーを守ることができる。



【特許請求の範囲】

【請求項1】 マスク用映像信号を発生するマスク用映像信号発生手段と、マスク領域を設定するマスクパルスを発生するマスクパルス発生手段と、入力映像信号と前記マスク用映像信号とを前記マスクパルスに応じて切り替えて入力映像をマスクする映像信号切替手段とを具備することを特徴とする映像信号処理装置。

【請求項2】 マスク用映像信号を発生するマスク用映像信号発生手段と、マスク領域を設定するマスクパルスを発生するマスクパルス発生手段と、入力映像信号と前記マスク用映像信号とを前記マスクパルスに応じて加減算して入力映像をマスクする映像信号加減算手段とを具備することを特徴とする映像信号処理装置。

【請求項3】 マスク領域の位置や大きさや形や数を組み合わせ制御するマスクパルス組み合わせ制御手段を備えたことを特徴とする請求項1、2記載の映像信号処理装置。

【請求項4】 マスクパルスの大きさと位置を撮像装置のズーム倍率で正規化した正規化マスクパルスを記憶する手段と、動作時に前記正規化マスクパルスの大きさと位置にズーム倍率を乗ずるズーム倍率検出手段とを備えたことを特徴とする請求項1、2記載の映像信号処理装置。

【請求項5】 撮像装置が設置されている電動旋回雲台のパン・チルト絶対位置を検出する手段と、入力映像の基準位置からマスクパルスの位置のオフセット値を計算して前記電動旋回雲台のパン・チルト絶対位置から減算してマスクパルス絶対位置として記憶する手段と、動作時に前記マスクパルス絶対位置から前記電動旋回雲台のパン・チルト絶対位置を減算して画面内の前記マスクパルスの相対位置を演算する手段とを備えたことを特徴とする請求項1、2記載の映像信号処理装置。

【請求項6】 撮像装置のズーム倍率を検出する手段と、電動旋回雲台のパン・チルト絶対位置を検出する手段と、マスクパルスの大きさと位置を前記ズーム倍率で正規化して正規化マスクパルスを記憶するとともに入力映像の中心位置からマスクパルスの位置のオフセット値を計算して前記電動旋回雲台のパン・チルト絶対位置から減算してマスクパルス絶対位置を記憶する手段と、動作時に前記正規化マスクパルスの大きさと位置にズーム倍率を掛けるとともに前記マスクパルス絶対位置から前記電動旋回雲台のパン・チルト絶対位置を減算して画面内のマスクパルスの相対位置を演算する手段とを備えたことを特徴とする請求項1、2記載の映像信号処理装置。

【請求項7】 管理者以外はマスク設定位置の変更ができないように制限する手段を有するマスク位置設定管理手段を備えたことを特徴とする請求項1～6記載の映像信号処理装置。

ための通信手段を備えたことを特徴とする請求項1～6記載の映像信号処理装置。

【請求項9】 管理者以外はマスク設定位置の変更ができないように制限する手段を有するマスク位置設定管理手段と、前記管理者が前記マスク設定位置を集中管理するための通信手段とを備えたことを特徴とする請求項1～6記載の映像信号処理装置。

【請求項10】 管理者の権限にレベルを設け、最下位管理者は自分の映像信号処理装置の設定のみ変更可能とし、上位の管理者は複数の映像信号処理装置の設定変更を可能とする管理手段を備えたことを特徴とする請求項7～9記載の映像信号処理装置。

【発明の詳細な説明】

【0001】

【発明の属する技術分野】本発明は、映像信号処理装置に関し、特に、監視システムやテレビ電話やナースコールなどの画像送受システムの映像を処理してプライバシーを保護する映像信号処理装置に関する。

【0002】

【従来の技術】近年、半導体技術の進展により、撮像装置を構成するCCDをはじめとする撮像素子や信号処理用LSIのコストダウンが進み、撮像装置を使用した監視システムや画像通信のための機器が数多く使用されるようになってきた。これらの機器の使用状態において、撮影範囲の制限機能がない場合に、次のような問題が生じている。例えば、道路監視システムでは、道路上の状況（交通量、交通流、工事状況、故障車、事故車等）を監視するだけでなく、目的以外の場所、例えば民家やマンションにレンズを向け、窓等を覗くことが可能となってしまう、プライバシー侵害等の問題が発生する。テレビ会議システムにおいても、受信側に送信側の撮像装置の方向やズーム倍率の制御機能が付いている場合、受信側で発言者以外の場所を撮影することが可能であり、送信側に受信側に見せたくない範囲がある場合に問題となる。ナースコールシステムで撮像装置が連動している場合も同様である。

【0003】これらの問題に対して、従来の技術では次のように対処している。例えば、図19に示すように、特開平5-75995号公報に開示された装置では、電動旋回雲台のパンニング角度やチルティング角度に制限を持たせて、撮像装置のレンズがプライバシー保護範囲を向かないようにして、プライバシー保護範囲を撮影できないようにしている。

【0004】また、特許第2778320号公報に開示された装置では、予め設定したパンニング角度やチルティング角度の範囲内では、ズーム倍率に制限をかけて、被写体が小さく写るようにしたり、フォーカスをぼかして映像が容易に判別できないようにしている。

【0005】また、特開平8-287383号公報に開示された装置では、送信側以外は、撮像装置の向きを、マニ

プライバシー保護の問題がないパンニング角度とチルティング角度に設定しておく。必要時に、予め記憶させた特定のパンニング角度とチルティング角度で、被写体に撮像装置のレンズを向けて撮影するという方法を採用していた。

【0006】

【発明が解決しようとする課題】しかし、上記のような従来の撮像装置や監視システムでは、電動旋回雲台でパンニング角度やチルティング角度に制限を持たせた場合、制限範囲で旋回が停止するため、故障による停止か、制限範囲に入って停止したか、判別が困難である。ある着目点（道路監視システムにおける事故発生箇所）に急いで撮像装置を向けようとした時、途中で制限範囲があると、そこを迂回しなければならない、使い勝手が悪いという問題があった。

【0007】また、予め設定したパンニング角度とチルティング角度の範囲内で、ズーム倍率に制限をかけて被写体が小さく写るようにしたり、フォーカスをぼかして、映像が容易に判別できないようにしている場合は、撮影禁止範囲（以下プライバシー保護領域とも表現する）と撮影可能範囲の境界付近で、ズームングして拡大した画像を得ることが出来なかった。

【0008】また、必要時以外は、撮像装置の向きをプライバシー保護の問題がないパンニング角度とチルティング角度に設定しておき、必要時に、予め記憶させた特定のパンニング角度とチルティング角度で、被写体に撮像装置のレンズを向けて撮影するという方法では、撮像装置の方向が被写体に向くまでに時間を要するという問題があった。

【0009】本発明は、上記従来の問題に鑑みてなされたもので、撮像装置や監視システムの使い勝手を落とさずに、プライバシーを保護することを目的とする。

【0010】

【課題を解決するための手段】上記の課題を解決するために、本発明では、映像信号処理装置を、マスク用映像信号を発生するマスク用映像信号発生手段と、マスク領域を設定するマスクパルスを発生するマスクパルス発生手段と、入力映像信号とマスク用映像信号とをマスクパルスに応じて切り替えて入力映像をマスクする映像信号切替手段または加減算して入力映像をマスクする映像信号加減算手段とを具備する構成とした。

【0011】このように構成したことにより、電動旋回雲台のパン・チルト操作を制限しないで操作性を維持し、画面全体を制限することなく、プライバシー保護領域のみマスクをかけてプライバシーを保護することができる。

【0012】また、管理者以外はマスク設定位置の変更ができないように制限する手段を有するマスク位置設定制限手段を設けた。このように構成したことにより、一度設定された画面上のプライバシー保護領域の変更を困

【0013】また、管理者がマスク設定位置を集中管理するための通信手段を設けた。このように構成したことにより、数多く設置された映像信号処理装置のプライバシー保護の設定・管理が効率よく集中して実施できる。

【0014】

【発明の実施の形態】以下、本発明の実施の形態について、図1～図18を参照しながら詳細に説明する。

【0015】（第1の実施の形態）本発明の第1の実施の形態は、設定されたプライバシー保護領域に対応するマスクパルスを発生し、入力された映像信号とマスク用映像信号を切り替えて、入力映像のプライバシーを保護する映像信号処理装置である。

【0016】図1は、本発明の第1の実施の形態における映像信号処理装置の機能ブロック図である。図1において、マスク用映像信号発生手段1は、マスク用のアナログ輝度信号を生成する手段である。映像信号入力端子2は、撮像装置からの映像信号を入力する端子である。映像信号切替手段3は、マスクパルスに従ってマスク用映像信号と入力映像信号を切り替える手段である。映像信号出力端子4は、映像信号を表示装置へ出力する端子である。マスクパルス位置設定手段5は、プライバシーを保護すべき領域を設定する手段である。マスクパルス発生手段6は、プライバシーを保護すべき領域に対応したパルスを発生する手段である。

【0017】図2は、マスク用映像信号発生手段1とその信号を示す図である。図2において、可変抵抗器101と102は、所定のDC電圧を出力する回路である。アナログスイッチ103は、外部制御信号で動作する切り替えスイッチである。

【0018】図3は、映像信号切替手段3とその信号を示す図である。クランプ回路303、304は、映像信号をクランプする回路である。アナログスイッチ305は、制御信号で動作する切り替えスイッチである。ビデオアンプ306は、映像信号を増幅するアンプである。

【0019】図4は、マスクパルス位置設定手段5のブロック図である。可変抵抗器501、502、504、505は、ジョイスティックに機械的に接続された可変抵抗器である。位置決定スイッチ503は、位置決定の指示をするためのスイッチである。大きさ決定スイッチ506は、大きさ決定の指示をするためのスイッチである。ADコンバータ507、508、509、510（以下ADC）は、アナログの位置座標信号などをデジタル信号に変換する回路である。ラッチ511、512、513、514は、制御端子がHレベルのとき入力信号を保持して、Lレベルの時は入力信号をそのまま出力するレベルラッチ回路である。セレクト529、530、531、532は、ADC側の信号かシリアルパラレル変換器の信号を選択する選択回路である。シリアルパラレル変換器525、526、527、528は、通信手段13からのシリアルデータをパラレルデータに変換する回路であ

【0020】図5は、マスクパルス発生手段とその信号を示す図である。図6は、別の映像信号処理装置の機能ブロック図である。複数のマスクパルス位置設定手段とマスクパルス発生手段を有する。図7は、さらに別の映像信号処理装置の機能ブロック図である。映像信号切替手段の代わりに映像信号加減算手段12を有する。

【0021】以上のように構成された本発明の第1の実施の形態における映像信号処理装置について、図1を用いてその動作を説明する。撮像装置から出力された映像信号が映像信号入力端子2に供給され、通常は、映像信号切り替え手段3により、映像信号入力端子2の映像信号が、映像信号出力端子4に出力される。マスクパルス位置設定手段5によって設定されたプライバシーを保護すべき領域と、走査で時間的に対応したパルスを発生するマスクパルス発生手段6が、映像信号切替手段3に作用して、マスク用映像信号発生手段1の映像信号を選択して、映像信号出力端子4に出力して、プライバシーを保護する。

【0022】図2aは、マスク用映像信号発生手段のブロック図である。本実施の形態では、アナログ的に輝度信号のみを生成する場合を説明する。101と102は可変抵抗器で、DC電圧が印加されている。103はアナログスイッチである。アナログスイッチ103は、外部制御端子がHレベルの時、A側の入力を選択する。アナログスイッチ103の制御端子に水平ドライブパルス（以下HD）を印加すれば、アナログスイッチ103の出力信号104は、図2bで示すような波形となる。ここで、V101は可変抵抗器101の出力電圧、V102は可変抵抗器102の出力電圧である。アナログスイッチ103の出力信号104は、後段の映像信号切り替え手段3でV101がクランプされるので、V101が黒レベルを、V102が白レベルを規定することになる。マスク用映像信号として黒を使用したい場合には、V101=V102となるようにすればよい。なお、マスク用映像信号発生手段は、輝度信号以外にも、カラーテレビジョン方式用のエンコーダ、例えばNTSC用のエンコーダを用いて、色信号を発生して、色相・飽和度が調整できるようにしてもよい。他にも、図1の映像信号入力端子2の信号を加工して、モザイク処理や、ネガポジ反転、ビット落としによるペイント、演算による変形、各種フィルタ（LPF、HPF等）処理を施してもよい。

【0023】図3aは、映像信号切り替え手段のブロック図である。本実施の形態では、アナログ的に図1のマスク用映像信号発生手段1と映像信号入力端子2の映像信号を切り替える場合について説明する。301は、図1のマスク用映像信号発生手段1の出力が接続される。302は、図1の映像信号入力端子2が接続される。305は、アナログスイッチで、制御端子308がHレベルの時、A側の入力を選択するものとする。306は、ビデオアンプ

供給するためのアンプである。図3bに示すように、通常は、ビデオアンプ出力307には302側の信号が選択されるが、308にHレベルの信号が入ると、その期間だけ301の信号が選択される。

【0024】図4は、マスクパルス位置設定手段のブロック図である。本実施の形態では、ゲーム機に使用されるようなジョイスティックを使用してマスクパルスの位置を設定する場合を説明する。501、502、504、505は、ジョイスティックに機械的に接続された可変抵抗器、503は位置決定スイッチ、506は大きさ決定スイッチ、507、508、509、510はADコンバータ（以下ADC）、511、512、513、514は、制御端子がHレベルのとき入力信号を保持して、Lレベルの時は入力信号をそのまま出力するいわゆるレベルラッチである。通常は、Lレベルである。529、530、531、532はセレクトで制御端子がプルアップされていて、通常は、ADC側の信号を選択する。セレクト制御端子は、通信手段接続情報524に接続されている。525、526、527、528はシリアルパラレル変換器で、後述の図15の通信手段13からのシリアルデータを、通信手段接続端子523を経由して取り込み、パラレルデータに変換する。これは遠隔操作時に使用する。位置決定SW制御端子521と大きさ決定SW制御端子522は、通常はそれぞれJP1とJP2で接地されている。

【0025】また、本実施の形態では、説明を簡単にするためにマスク用映像信号は、中心位置のX座標とY座標、X方向の大きさとY方向の大きさの4つのパラメータを持つ矩形として説明する。

【0026】可変抵抗器501にはDC電圧が印加されていてジョイスティックの位置情報は、可変抵抗器501により電圧情報に変換され、更にADC507によりデジタル情報に変換される。従って中心位置X座標は516へ、同様に中心位置Y座標は515へ、X方向の大きさは518へ、Y方向の大きさは517へ、それぞれデジタル値で出力される。中心位置をジョイスティックで調整して位置決定SW503を開放側に固定すれば、ラッチ511と512の制御端子がプルアップされているので、515と516の値はそれぞれラッチ511と512で保持されて固定値になる。同様にX、Y方向の大きさをジョイスティックで調整して大きさ決定SW506を開放側に固定すれば、517と518の値はそれぞれラッチ513、514で保持されて固定値となる。

【0027】図5aは、マスクパルス発生手段のブロック図である。601はマスク用映像信号の中心位置のX座標が入力される。602はマスク用映像信号のX方向の大きさが入力される。603はマスク用映像信号の中心位置のY座標が入力される。604はマスク用映像信号のY方向の大きさが入力される。601は図4の516と、602は図4の518と、603は図4の515と、604は図4の517とそれぞれ接続される。

スクするためには、X方向のマスクパルス G_x とY方向のマスクパルス G_y を発生させてANDを取ればよい。実際に与えられるパラメータは、図5dに示すように、中心位置座標 (x_0, y_0) と矩形の大きさ L_x, L_y である。これらから、マスクパルス G_x の立ち上がり x_1 と、立ち下がり x_2 と、 G_y の立ち上がり y_1 と、立

$$x_1 = x_0 - L_x / 2 \quad (1)$$

$$x_2 = x_0 + L_x / 2 \quad (2)$$

$$y_1 = y_0 - L_y / 2 \quad (3)$$

$$y_2 = y_0 + L_y / 2 \quad (4)$$

これらの式と図5aのブロック図を対応させると、式(1)は、図5aの625が、式(2)は626が、式(3)は627が、式(4)は628がそれぞれ対応する。

【0030】リミット608、609、616、617は、演算結果が負になったり、垂直カウンタ(以後Vカウンタ)がHDをカウントして、取りうる最大値(すなわちテレビジョン方式で規定される画面の垂直走査線数)や、水平方向の位置を規定するための水平カウンタ(以後Hカウンタ)のCLKとして、NTSCのサブキャリア周波数の4倍のクロックを使用した場合のHカウンタとする最大数を越えた場合に、ブランキング期間にマスク用映像信号が発生しないように制限する目的で挿入される。

【0031】Hカウンタ623は、サブキャリアの4倍(すなわち水平走査周波数の910倍)の周波数をカウントする910進カウンタで、HDでリセットをかける。Vカウンタは、HDをカウントして、VDでリセットをかける262.5進カウンタである。

【0032】比較器610、611、618、619は、2つの入力が一一致したときに出力がHレベルになるものである。比較器610の出力は、Hカウンタ623の出力が x_1 と一致した場合に、1CLK期間Hレベルになる。比較器611の出力は、Hカウンタ623の出力が x_2 と一致した場合に、1CLK期間Hレベルになる。これらをそれぞれJKフリップフロップ612のJ入力とK入力に入れれば、図5cのように、 x_1 で立ち上がり x_2 で立ち下がる G_x が得られる。同様に、JKフリップフロップ620では、 y_1 で立ち上がり y_2 で立ち下がる G_y が得られる。 G_x と G_y をANDゲート621によりANDすることで、所望のマスクパルス622が得られる。

【0033】このマスクパルス622が、図3のアナログスイッチ制御端子308に印加されることで、図1のマスクパルス位置設定手段5で設定した画面上の領域に対応する期間、映像信号切替手段3がマスク用映像信号発生手段1の映像信号を選択して、映像信号入力端子2の信号を選択しないので、映像信号出力端子4には、プライバシーが保護された映像信号が得られる。

【0034】なお、図1では、プライバシーを保護すべき領域が1つの場合を説明したが、複数の場合は、図6に示すように、複数のマスクパルス位置設定手段とマス

ち下がり y_2 を求めるには、次の関係式を利用する。なお、画面座標の原点は画面左上として説明するので、扱う数値や座標は、特に断りが無い限りゼロ以上の数であるものとする。

【0029】

$$(1)$$

$$(2)$$

$$(3)$$

$$(4)$$

替手段3に加えればよい。

【0035】図7に示すように、図1の映像信号切替手段3の代わりに、映像信号加減算手段12を用いて、マスクパルス発生手段6の出力がHレベルの期間に、映像信号入力端子2の信号とマスク用映像信号発生手段1の映像信号を加減算して、映像信号出力端子4に映像信号を出力しても、同様にプライバシーが保護された映像信号が得られる。

【0036】上記のように、本発明の第1の実施の形態では、映像信号処理装置を、設定された領域に対応するマスクパルスを発生し、入力された映像信号とマスク用映像信号を切り替えて、入力映像のプライバシーを保護する構成としたので、パン・チルトの操作を制限せず操作性がよく、画面全体を制限することなくプライバシー保護領域のみマスクしてプライバシー保護ができる。

【0037】(第2の実施の形態)本発明の第2の実施の形態は、入力映像のプライバシーを保護すべき領域の位置や大きさ、形、数の組み合わせを制御する映像信号処理装置である。

【0038】図8は、本発明の第2の実施の形態における映像信号処理装置のブロック図である。図8において、マスクパルス組み合わせ制御手段7は、複数のマスクパルスの組み合わせに応じた制御信号を出力する手段である。マスク用映像信号発生手段1、映像信号入力端子2、映像信号切り替え手段3、映像信号出力端子4、マスクパルス位置設定手段5、マスクパルス発生手段6は、図1と同一なので説明を省略する。図9は、患者監視システムの映像を示す図である。図10は、マスクパルス組み合わせ制御手段7の構成を示すブロック図である。

【0039】以上のように構成された本発明の第2の実施の形態における映像信号処理装置について、図8～図10を用いてその動作を説明する。病院のナースコールに連動した患者の監視システムを想定して説明する。同一病室内に3人の患者、患者1、患者2、患者3がいて、常に図9aのような映像が得られるとプライバシーの侵害になるので、通常は、図9eもしくは図9fのような映像を出力しておく。患者1が押し釦1を押した場合に図9bの映像が、患者2が押し釦2を押した場合に図9cの映像が、患者3が押し釦3を押した場合に図9dの映像が得られる。

dの映像が、それぞれ得られるようにするために、図8の構成では、図1の構成に対して、マスクパルス組み合わせ制御手段7を追加している。

【0040】図10は、マスクパルス組み合わせ制御手段7の構成をブロック図として表したものである。71は患者1の押し釦1、72は患者2の押し釦2、73は患者3の押し釦3である。701はRAM702のためのアドレス発生回路である。押し釦が押されないときは、(0, 0)、71が押されたときは(0, 1)、72が押されたときは(1, 0)、73が押されたときは(1, 1)のアドレスが出力される。702はRAMであり、データ各ビットにそれぞれのマスク位置設定手段とマスクパルス発生手段のペアの出力をANDゲート703、704、705で出力するか否かのフラグが書き込んである。703が患者1のプライバシー保護の制御、704が患者2のプライバシー保護の制御、705が患者3のプライバシー保護の制御を行うものとして扱えば、患者1が押し釦71を押したときにANDゲート703のみ片側の入力端子がLレベルになり、マスクパルスが伝達されず、図9bの様な映像が得られる。同様に患者2が押し釦2を押したときは図9c、患者3が押し釦3を押したときは図9dの映像が得られる。

【0041】本実施の形態では、マスクパルス組み合わせ制御手段の入力が3本の場合について説明したが、一般的にn本(nは自然数)に拡張して適用することが可能である。

【0042】上記のように、本発明の第2の実施の形態では、映像信号処理装置を、入力映像のプライバシーを保護すべき領域の位置や大きさ、形、数の組み合わせを制御する構成としたので、必要なときに必要な組み合わせの領域のプライバシー保護ができる。

【0043】(第3の実施の形態)本発明の第3の実施の形態は、ズーム倍率とパン・チルト量に応じて、画面内のマスクパルスの位置を演算してマスクをかける映像信号処理装置である。

【0044】図11は、本発明の第3の実施の形態における映像信号処理装置のブロック図である。図11において、映像信号処理装置は、マスク用映像信号発生手段

1、映像信号切り替え手段3、マスクパルス位置設定手段5、マスクパルス発生手段6から構成されている。なお、2は映像信号入力端子、4は映像信号出力端子を示している。図11の構成では、図1の構成に対して、ズーム倍率検出手段8とマスクパルス位置・大きさ正規化手段11を追加している。図12は、ズーミング時の被写体の座標を説明する図である。図13は、パンとチルトが可能な場合の被写体の座標を説明する図である。図14は、ズームとパン・チルトが同時に発生する場合を説明する図である。

【0045】以上のように構成された映像信号処理装置について、図11～図14を用いてその動作を説明する。マスク用映像信号発生手段1、映像信号入力端子2、映像信号切替手段3、映像信号出力端子4、マスクパルス発生手段6は、図1と同一なので説明を省略する。ズーム倍率検出手段8は、ズームレンズの内部からレンズの位置を検出してズーム倍率kを得て、更にデジタル値に変換してマスクパルス位置・大きさ正規化手段11に入力する。パン・チルト位置検出手段9では回転角を可変抵抗器により電気信号に変換し、更にデジタル値に変換して同様にマスクパルス位置・大きさ正規化手段11に入力する。以降ズーム倍率検出手段とパン・チルト位置検出手段とマスクパルス位置・大きさ検出手段を設ける理由を段階的に説明する。

【0046】図12a～図12dを参照して、ズーミング時の被写体の座標について説明する。説明しやすいように、座標の原点を映像の中心にして、原点からの被写体中心までのx、y方向の距離をオフセットと呼ぶ。ここでは矩形の被写体を撮影している場合について説明する。

【0047】ズーム倍率k1の時の被写体の中心座標をC1(x<k1>, y<k1>)、矩形のx方向の長さをLx<k1>、y方向の長さをLy<k1>とする。同様に、ズーム倍率k2の時の被写体の中心座標をC2(x<k2>, y<k2>)、矩形のx方向の長さをLx<k2>、y方向の長さをLy<k2>とすると、次の関係が成り立つ。

$$k2/k1 = x<k2>/x<k1> \quad (5)$$

$$= y<k2>/y<k1> \quad (6)$$

$$= Lx<k2>/Lx<k1> \quad (7)$$

$$= Ly<k2>/Ly<k1> \quad (8)$$

【0048】したがって、ズーム倍率をk1からk2に変化させた場合に、k1の時のC1(x<k1>, y<k1>)とLx<k1>とLy<k1>を元に、C2(x<k2>, y<k2>)とLx<k2>とLy<k2>を求めるには、次のように計算すればよい。

$$x<k2> = k2 \cdot x<k1>/k1 \quad (9)$$

$$y<k2> = k2 \cdot y<k1>/k1 \quad (10)$$

$$Lx<k2> = k2 \cdot Lx<k1>/k1 \quad (11)$$

$$Ly<k2> = k2 \cdot Ly<k1>/k1 \quad (12)$$

<k₂>の関係を表しているが、y<k₁>とy<k₂>の関係、Lx<k₁>とLx<k₂>の関係、Ly<k₁>とLy<k₂>の関係も同様に表すことができる。しかしながら、図12bはラッチが2つ必要なので、x<k₁>をk₁で除して、すぐに正規化処理してデータをラッチすれば、ラッチの数は1個で済み、回路量が削減できる。実際、k₁とk₂は、ズーム倍率検出手段で得られる情報で、k₁の時にラッチして値を保持するから、時間的に前後しているだけで、同一のズーム倍率検出手段から得られるので、最終的に回路としては図12dに示すものとなる。

【0050】図13a~図13dを参照して、ズーム倍率は1で、撮像装置が電動旋回雲台に設置されて、パンとチルトが可能な場合の被写体の座標の性質について説明する。パン位置 θ_p とチルト位置 θ_t は、図13aの

$$\theta_p + x = \theta_p' + x'$$

となるので

$$x' = (\theta_p + x) - \theta_p'$$

(13)

$$\theta_t + y = \theta_t' + y'$$

となり、

$$y' = (\theta_t + y) - \theta_t'$$

(14)

となる。これを回路的に表現すれば、図13cのようになる。なお、この時、矩形の大きさLxとLyは、ズームしていないので変化せず、同一の値である。

【0052】次に、図14a~図14dを参照して、ズームとパン・チルトが同時に発生する場合について説明する。この場合は、図14aに示すように、画面中心の立体角が(θ_p , θ_t)の画面で、ズームがあることになる。まず、矩形の大きさについて説明する。パン・チルトの時には大きさには影響がなかったので、ズームとパン・チルトが同時に起きる場合には、式(11)と

$$\theta_p + x/k_1 = \theta_p' + x'$$

となるので

$$x' = (\theta_p + x/k_1) - \theta_p'$$

(15)

となり、同様に、

$$\theta_t + y/k_1 = \theta_t' + y'$$

となるので

$$y' = (\theta_t + y/k_1) - \theta_t'$$

(16)

となる。矩形Bは正規化されているので、オフセットに画角移動後の実際のズーム倍率k₂を乗じたものが実際

$$x'' = k_2 \cdot x'$$

(17)

$$y'' = k_2 \cdot y'$$

(18)

となる。式(15)と式(17)、式(16)と式(18)それぞれを組み合わせて回路的に表現すれば、図14cの上半分の2つとなる。これは、図12bから図12dを導いたことと同じく、ラッチの数を減らした回路形式となっている。他ブロックとの接続も含めて表現すれば、図14dのようになる。

【0054】以上、ズームとパン・チルトが同時に生じ

ように立体的な角度である。以降、画面上の座標はすべて立体角で考えることにする。図13bの画面1の中心は(θ_p , θ_t)である。画面1の中心から(x, y)だけ離れた場所にある矩形の中心は($\theta_p + x$, $\theta_t + y$)となる。これは、画面2の中心に矩形の中心があり、画面2の中心が($\theta_p + x$, $\theta_t + y$)であると考えることができる。この状態で矩形の位置を管理すれば、画面1の中心位置+オフセットと考える時と比べて、4個のデータが2個でよいので、回路的な削減になる。

【0051】次に、画角が移動して、図13dに示すように画面3になり、画面の中心位置が(θ_p' , θ_t')になった時を考える。この時のオフセットを(x', y')とすれば

式(12)だけを考慮すればよい。したがって、回路的に表現すれば、図14cの下で表現できる。

【0053】次に、矩形の中心位置について説明する。図14bにおいて、ズームk₁倍の時の画面1の中心(θ_p , θ_t)から、オフセット(x, y)を持った矩形Aについて考える。オフセットにはズーム倍率k₁が乗じてあるので、正規化した位置の矩形Bの中心が、画角移動後の画面中心(θ_p' , θ_t')から見たオフセット(x', y')を持つ位置だとすれば、

の矩形Cのオフセット(x'', y'')になる。したがって、

保護領域は、被写体のズームやパン・チルトに追従して位置や大きさが変化しなければならないので、被写体の座標の性質をそのまま適用できる。したがって、図11のマスクパルス位置設定手段5とマスクパルス発生手段6の間に、図14cで表される構成のマスクパルス位置・大きさ正規化手段11を挿入すれば、プライバシー保護領域は、ズームやパン・チルトに追従して動作するよう

【0055】上記のように、本発明の第3の実施の形態では、映像信号処理装置を、ズーム倍率とパン・チルト量に応じて、画面内のマスクパルスの位置を演算してマスクをかける構成としたので、マスクパルス位置設定時に、マスクパルスの位置のオフセット値を気にせずに簡単にマスクパルスの位置が設定ができる。

【0056】(第4の実施の形態)本発明の第4の実施の形態は、管理者以外はマスク設定位置の変更ができないように制限し、管理者がマスク設定位置を集中管理し、管理者の権限にレベルを設け、最下位管理者は自分の映像信号処理装置の設定のみ変更可能とし、上位の管理者は複数の映像信号処理装置の設定変更を可能とした映像信号処理装置である。

【0057】図15は、本発明の第4の実施の形態における映像信号処理装置のブロック図である。図16は、A、B、C3つの地区と中央監視室からなる監視システムを示す図である。本実施の形態では、図16に示すようなA、B、C3つの地区と中央監視室からなる監視システムを想定して説明する。図15と図16において映像信号処理装置は、マスク用映像信号発生手段1、映像信号切り替え手段3、マスクパルス位置設定手段5、マスクパルス発生手段6、マスクパルス位置設定管理手段10、通信手段13から構成されている。なお、2は映像信号入力端子、4は映像信号出力端子を示している。また、1、2、3、4、6を一括して映像信号処理装置本体16として説明する。また、マスクパルス位置設定手段5とマスクパルス位置設定管理手段10を一括して映像信号処理装置制御部として説明する。また、14は撮像装置、15はテレビモニタである。

【0058】図16において、中央監視室のオペレータは管理者で、プライバシー保護領域を設定・変更できる権限を持ち、A地区、B地区、C地区それぞれのマスクパルス位置設定管理手段10の暗証番号を知っていて、A地区、B地区、C地区それぞれのオペレータは暗証番号を知らないものとする。図15の構成は、図1の構成に対してマスクパルス位置設定管理手段10と通信手段13を追加している。マスク用映像信号発生手段1、映像信号入力端子2、映像信号切り替え手段3、映像信号出力端子4、マスクパルス発生手段6は、図1と同一なので説明を省略する。図17は、マスクパルス位置設定管理手段10の構成を示すブロック図である。図18は、通信手段13の構成を示すブロック図である。

【0059】以上のように構成された映像信号処理装置について、図15～図18を用いてその動作を説明する。図4のマスクパルス位置設定手段5は、実施形態4においては、図4のJP1とJP2が取り外されて、図17のマスクパルス位置設定管理手段に接続される。521は、リレー接点1008と522はリレー接点1009とそれぞれ接続される。

の構成をブロック図として表したものである。通常セレクト1003の制御端子1007はLレベルで暗証番号入力手段1001側のデータを選択しているものとする。

【0061】まず、装置の導入段階や暗証番号の書き換え時の動作について説明する。暗証番号入力手段1001から暗証番号記憶手段1002に暗証番号を書き込み保存される。次に、マスクパルス位置設定手段の操作を行う場合について説明する。暗証番号入力手段1001から入力された暗証番号は、暗証番号照合手段1004によって、予め暗証番号記憶手段1002に記憶された暗証番号と照合される。

【0062】暗証番号が一致すると、リレー回路1005のリレー接点1008と1009は閉じて、521と522は接地される。521は、図4のラッチ511と512を制御する位置決定SW503に接続されており、JP1の代わりにリレー接点が閉じた状態で、位置決定SW503が接地できるようになる。その時は、ラッチ511と512の制御端子がLレベルになって、可変抵抗器501と502の変化が515と516に出力されて、位置調整が可能になる。位置決定SWをもとに戻せば、ラッチ511と512の制御端子がHレベルになって、新たな位置座標が書き込まれる。同様に、暗証番号が一致した状態で522が接地されて、図4の大きさ決定SW506の操作を有効にする。暗証番号が不一致の場合は、リレー接点1008と1009は閉じず、図4のラッチ511、512、513、514の制御端子はプルアップされたままで、前のデータを保持して、マスクパルス位置設定手段のプライバシー保護領域の情報は書き換えられない。

【0063】次に、遠隔制御時の動作について説明する。図18は、通信手段13の構成をブロック図として表したものである。本実施の形態では、通信手段としてモデムを使用した場合を説明する。1301は電話回線、1303は送信データ、1304は受信データ、1305は通信手段接続情報出力で、通信が確立するとHレベルになる。図15に示すように、通信手段13の受信データ1304と、マスクパルス位置管理手段10の通信手段接続端子1006と、マスクパルス位置設定手段5の通信手段接続端子523が接続されており、通信手段の受信データがマスクパルス位置管理手段10とマスクパルス位置設定手段5に入力されている。また、通信手段13の通信手段接続情報出力1305と、マスクパルス位置管理手段10の通信手段情報入力端子1007と、マスクパルス位置設定手段5の通信手段接続情報入力524が接続されており、通信手段間で通信が確立するとHレベルになる通信手段接続情報出力1305がマスクパルス位置管理手段10とマスクパルス位置設定手段5に入力されている。したがって、1305がHレベルの状態では、図17では、セレクト1003が1006のデータを暗証番号照合手段1004へ接続して、遠隔操作により暗証番号が入力できるようになる。また、図4では、同様にセレクト529、530、531、532がシリアルパラレル変換52

プライバシー保護領域の中心位置座標と大きさが遠隔操作できるようになる。

【0064】以上のように、図16においてA、B、C地区の暗証番号を知らないオペレータは、17の操作ができないのでプライバシー保護領域の書き換えができない。また、中央監視室の暗証番号を知っている管理者は、中央監視室から遠隔操作でA、B、C地区の暗証番号を入力することにより、それぞれのプライバシー保護領域の設定と変更が可能である。本実施例では3カ所を例に説明したが、n箇所（nは自然数）に拡張して適用することが可能である。

【0065】上記のように、本発明の第4の実施の形態では、映像信号処理装置を、管理者以外はマスク設定位置の変更ができないように制限し、管理者がマスク設定位置を集中管理し、管理者の権限にレベルを設け、最下位管理者は自分の映像信号処理装置の設定のみ変更可能とし、上位の管理者は複数の映像信号処理装置の設定変更を可能とする構成としたので、プライバシー保護のレベルを高くできるとともに、数多く設置された映像信号処理装置のプライバシー保護の設定・管理が効率よく集中して行える。

【0066】

【発明の効果】以上の説明から明らかなように、本発明では、映像信号処理装置を、マスク用映像信号を発生するマスク用映像信号発生手段と、マスク領域を設定するマスクパルスを発生するマスクパルス発生手段と、入力映像信号とマスク用映像信号とをマスクパルスに応じて切り替えて入力映像をマスクする映像信号切替手段とを具備する構成としたので、電動旋回雲台のパン・チルト操作を制限することなく操作性を維持でき、画面全体を制限することなくプライバシー保護領域のみマスクをかけてプライバシーを保護することができるという効果が得られる。

【0067】また、撮像装置のズーム倍率を検出する手段と、電動旋回雲台のパン・チルト絶対位置を検出する手段と、マスクパルスの大きさと位置をズーム倍率で正規化して正規化マスクパルスを記憶するとともに入力映像の中心位置からマスクパルスの位置のオフセット値を計算して電動旋回雲台のパン・チルト絶対位置から減算してマスクパルス絶対位置を記憶する手段と、動作時に正規化マスクパルスの大きさと位置にズーム倍率を掛けるとともにマスクパルス絶対位置から電動旋回雲台のパン・チルト絶対位置を減算して画面内のマスクパルスの相対位置を演算する手段とを備えたので、マスクパルス位置設定時に、マスクパルスの位置のオフセット値を気にせずに簡単にマスクパルスの位置が設定できるとともに、ズームやパン・チルトに追従して変化するプライバシー保護領域にマスクをかけることができるという効果が得られる。

ができないように制限する手段を有するマスク位置設定管理手段を備えたので、一度設定された画面上のプライバシー保護領域の変更が困難になり、プライバシー保護のレベルを高めることができるという効果が得られる。

【0069】また、管理者がマスク設定位置を集中管理するための通信手段を備えたので、数多く設置された映像信号処理装置のプライバシー設定・管理が効率よく集中して行えるという効果が得られる。

【図面の簡単な説明】

【図1】本発明の第1の実施の形態における映像信号処理装置の機能ブロック図、

【図2】本発明の第1の実施の形態における映像信号処理装置のマスク用映像信号発生手段の回路図と信号波形図、

【図3】本発明の第1の実施の形態における映像信号処理装置の映像信号切替手段のブロック図と信号波形図、

【図4】本発明の第1の実施の形態における映像信号処理装置のマスクパルス位置設定手段のブロック図、

【図5】本発明の第1の実施の形態における映像信号処理装置のマスクパルス発生手段のブロック図と信号波形図、

【図6】本発明の第1の実施の形態における別の映像信号処理装置の機能ブロック図、

【図7】本発明の第1の実施の形態におけるさらに別の映像信号処理装置の機能ブロック図、

【図8】本発明の第2の実施の形態における映像信号処理装置の機能ブロック図、

【図9】本発明の第2の実施の形態における映像信号処理装置のマスクパルス組み合わせ制御手段の動作説明図、

【図10】本発明の第2の実施の形態における映像信号処理装置のマスクパルス組み合わせ制御手段の機能ブロック図、

【図11】本発明の第3の実施の形態における映像信号処理装置の機能ブロック図、

【図12】本発明の第3の実施の形態における映像信号処理装置のズームの場合の座標計算の説明図、

【図13】本発明の第3の実施の形態における映像信号処理装置のパン・チルトの時の座標計算説明図、

【図14】本発明の第3の実施の形態における映像信号処理装置のズームとパン・チルトが組み合わせられた時の座標計算の説明図、

【図15】本発明の第4の実施の形態における映像信号処理装置の機能ブロック図、

【図16】本発明の第4の実施の形態における映像信号処理装置の遠隔操作による監視システムの説明図、

【図17】本発明の第4の実施の形態における映像信号処理装置のマスクパルス位置設定管理手段の機能ブロック図、

処理装置の通信手段の機能ブロック図、

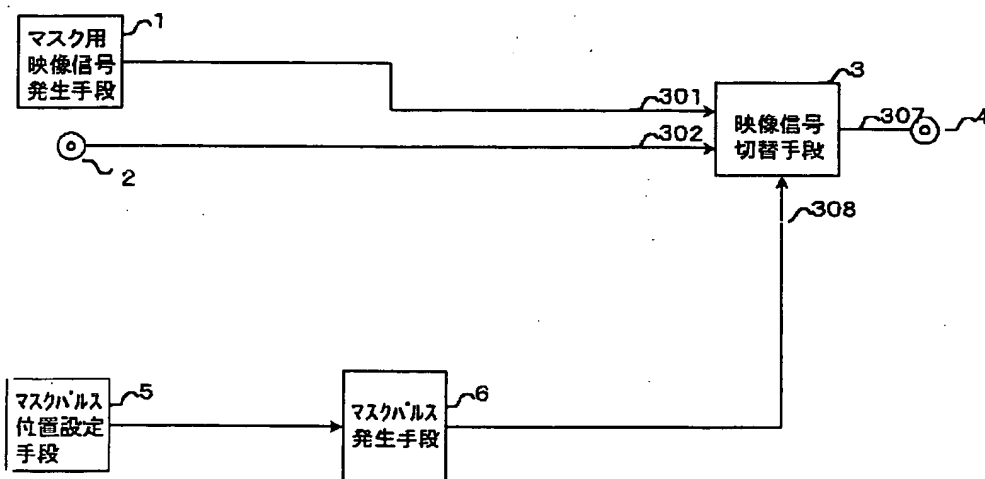
【図19】従来の画像監視システムの構成を説明する模式図である。

【符号の説明】

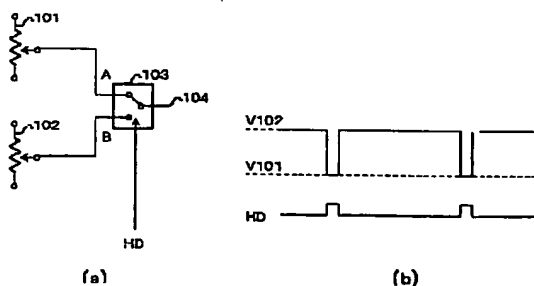
- | | | | |
|-----|-------------------------|-----|--------------|
| 1 | マスク用映像信号発生手段 | 512 | ラッチ |
| 2 | 映像信号入力端子 | 513 | ラッチ |
| 3 | 映像信号切替手段 | 514 | ラッチ |
| 4 | 映像信号出力端子 | 515 | 中心位置Y座標 |
| 5 | マスクパルス位置設定手段 | 516 | 中心位置X座標 |
| 6 | マスクパルス発生手段 | 517 | Y方向大きさ |
| 7 | マスクパルス組み合わせ制御手段 | 518 | X方向大きさ |
| 8 | ズーム倍率検出手段 | 519 | 位置決定情報 |
| 9 | パン・チルト位置検出手段 | 520 | 大きさ決定情報 |
| 10 | マスクパルス位置設定管理手段 | 521 | 位置決定SW制御端子 |
| 11 | マスク位置・大きさ正規化手段 | 522 | 大きさ決定SW制御端子 |
| 12 | 映像信号加減算手段 | 523 | 通信手段接続端子 |
| 13 | 通信手段 | 524 | 通信手段接続情報入力 |
| 14 | 撮像装置 | 525 | シリアルパラレル変換 |
| 15 | テレビモニタ | 526 | シリアルパラレル変換 |
| 16 | 映像信号処理装置本体 | 527 | シリアルパラレル変換 |
| 17 | 映像信号処理装置制御部 | 528 | シリアルパラレル変換 |
| 20 | パン・チルト制御部 (遠隔制御装置) | 529 | セレクト |
| 21 | 制御装置 | 530 | セレクト |
| 22 | 電動旋回雲台 (回転台) | 531 | セレクト |
| 23 | ズームレンズ | 532 | セレクト |
| 71 | 押し釦1 72 押し釦2 | 601 | 中心位置X座標 |
| 73 | 押し釦3 | 602 | X方向大きさ |
| 101 | 可変抵抗器 | 603 | 中心位置Y座標 |
| 102 | 可変抵抗器 | 604 | Y方向大きさ |
| 103 | アナログスイッチ | 605 | 1/2演算器 |
| 104 | アナログスイッチ出力 | 606 | 減算器 |
| 301 | クランプ回路入力 (マスク用映像信号発生手段) | 607 | 加算器 |
| 302 | クランプ回路入力 (映像信号入力端子側) | 608 | リミッタ |
| 303 | クランプ回路 | 609 | リミッタ |
| 304 | クランプ回路 | 610 | 比較器 |
| 305 | アナログスイッチ | 611 | 比較器 |
| 306 | ビデオアンプ | 612 | JKフリップフロップ |
| 307 | ビデオアンプ出力 | 613 | 1/2演算器 |
| 308 | アナログスイッチ制御端子 | 614 | 減算器 |
| 501 | 可変抵抗器 | 615 | 加算器 |
| 502 | 可変抵抗器 | 616 | リミッタ |
| 503 | 位置決定スイッチ | 617 | リミッタ |
| 504 | 可変抵抗器 | 618 | 比較器 |
| 505 | 可変抵抗器 | 619 | 比較器 |
| 506 | 大きさ決定スイッチ | 620 | JKフリップフロップ |
| 507 | ADコンバータ | 621 | ANDゲート |
| 508 | ADコンバータ | 622 | マスクパルス発生手段出力 |
| 509 | ADコンバータ | 623 | Hカウンタ |
| 510 | ADコンバータ | 624 | Vカウンタ |
| | | 625 | 減算器出力 |
| | | 626 | 加算機出力 |
| | | 627 | 減算器出力 |
| | | 628 | 加算機出力 |

- | | |
|-----------------|-----------------|
| 702 RAM | 1110 ラッチ |
| 703 ANDゲート | 1111 ラッチ |
| 704 ANDゲート | 1112 ラッチ |
| 705 ANDゲート | 1113 乗算器 |
| 706 ORゲート | 1114 乗算器 |
| 1001 暗証番号入力手段 | 1115 乗算器 |
| 1002 暗証番号記憶手段 | 1116 乗算器 |
| 1003 セレクタ | 1117 相対中心位置Y座標 |
| 1004 暗証番号照合手段 | 1118 相対中心位置X座標 |
| 1005 リレー回路 | 1119 相対Y方向大きさ |
| 1006 通信手段接続端子 | 1120 相対X方向大きさ |
| 1007 通信手段接続情報入力 | 1121 減算器 |
| 1008 リレー接点 | 1122 減算器 |
| 1009 リレー接点 | 1123 減算器 |
| 1101 中心位置Y座標 | 1124 減算器 |
| 1102 中心位置X座標 | 1125 ズーム倍率 |
| 1103 Y方向大きさ | 1126 パン位置 |
| 1104 X方向大きさ | 1127 チルト位置 |
| 1105 除算器 | 1301 電話回線 |
| 1106 除算器 | 1302 モデム |
| 1107 除算器 | 1303 送信データ |
| 1108 除算器 | 1304 受信データ |
| 1109 ラッチ | 1305 通信手段接続情報出力 |

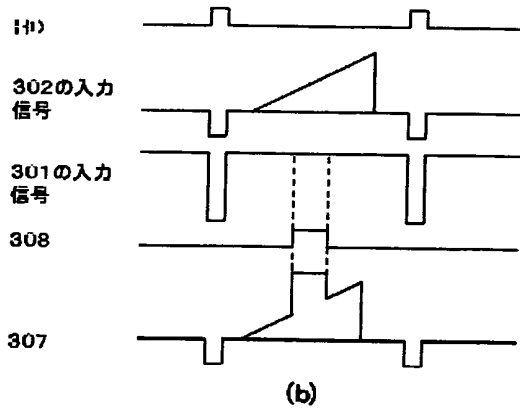
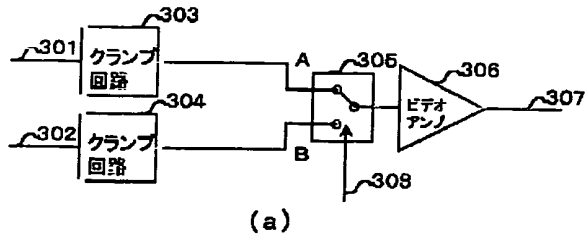
【図1】



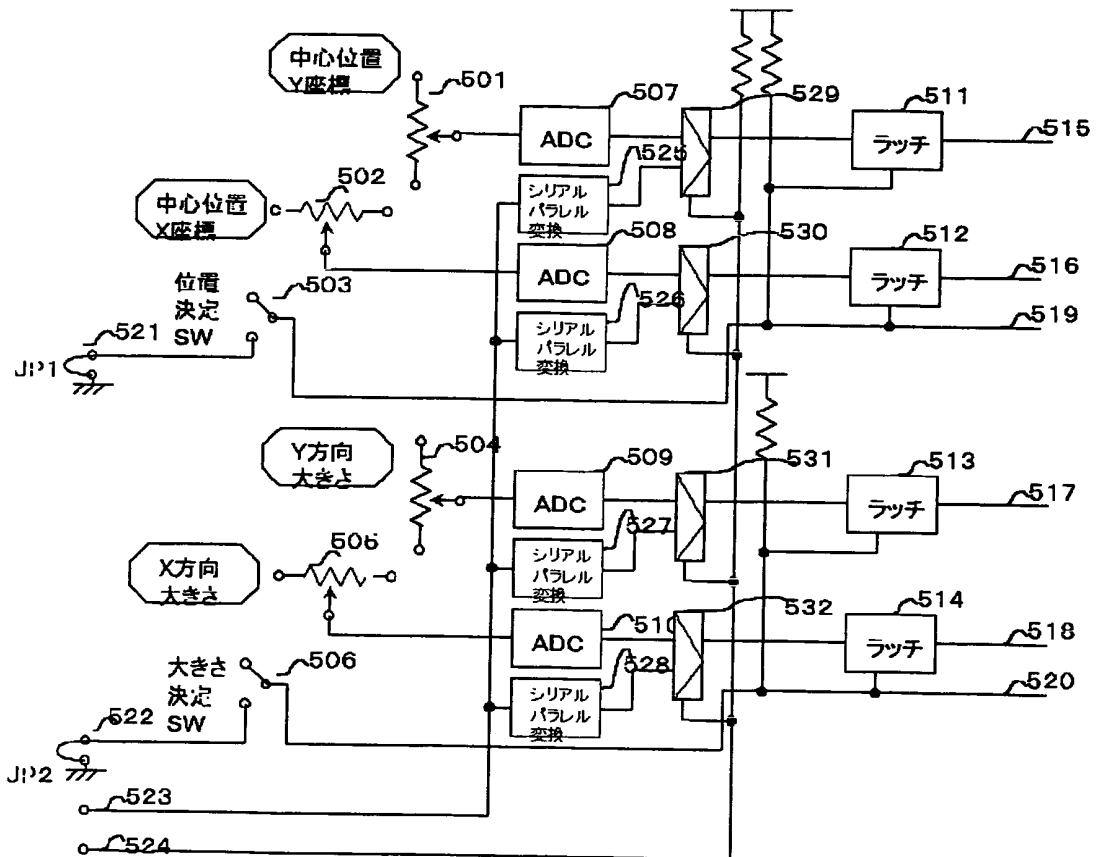
【図2】



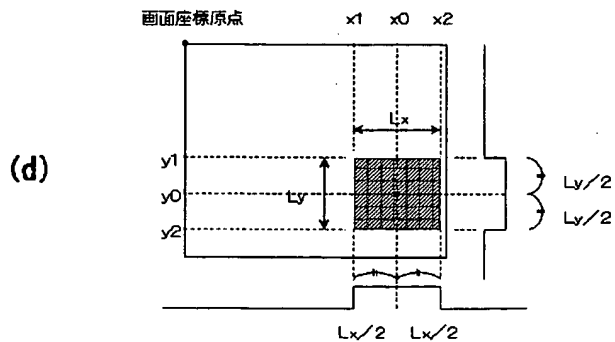
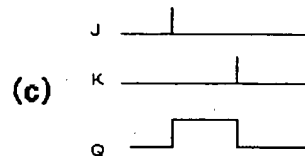
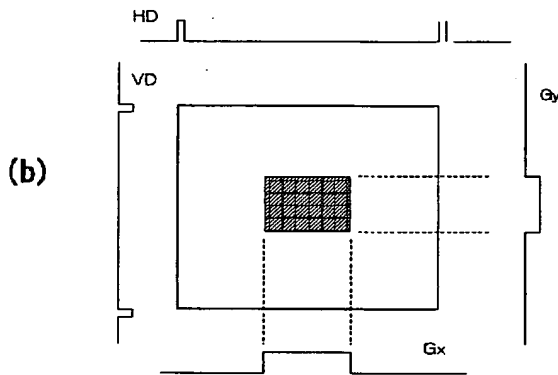
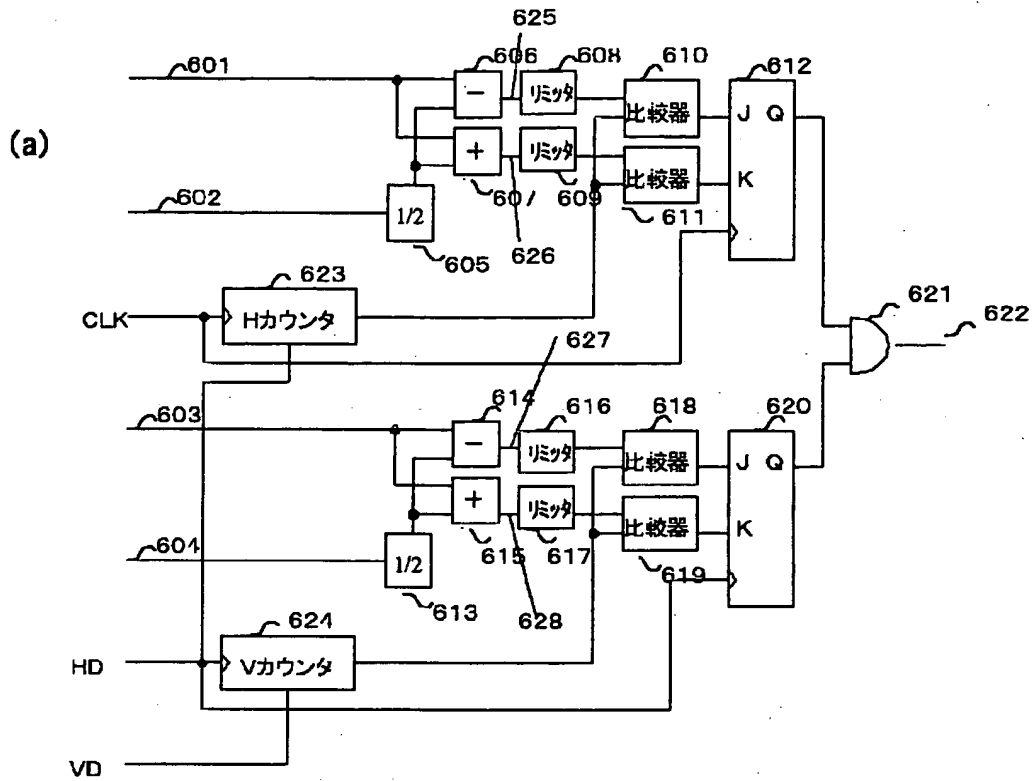
【図3】



【図4】

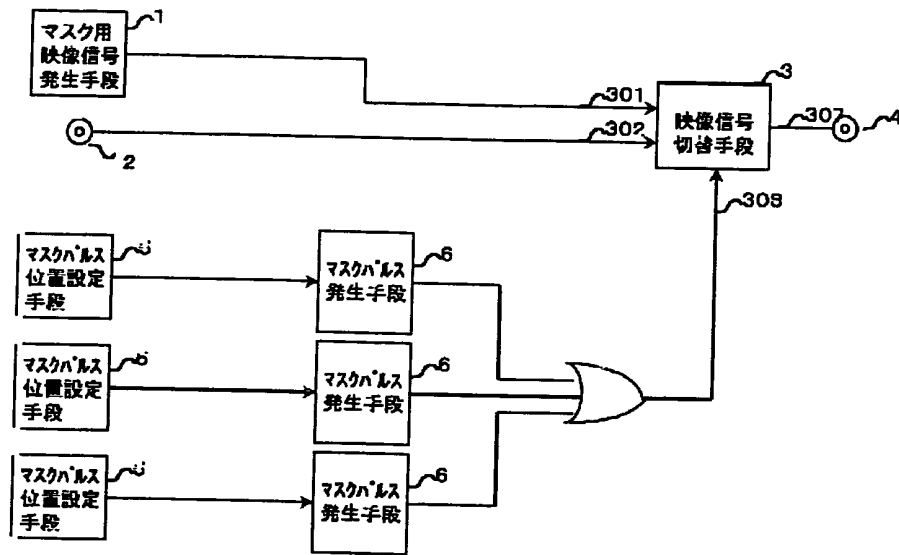


【図5】

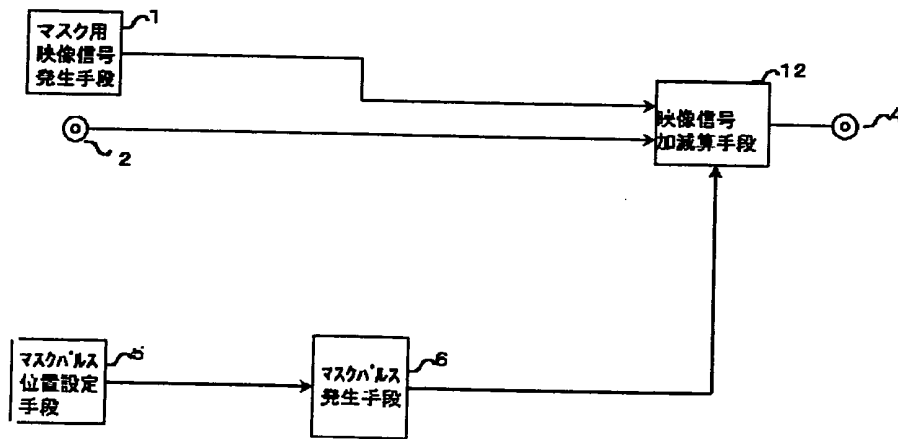


与えられるパラメータ
 中心位置座標 (x0, y0)
 矩形の大きさ Lx, Ly
 求めたい数値
 座標 x1, x2
 y1, y2
 $x1 = x0 - Lx/2$
 $x2 = x0 + Lx/2$
 $y1 = y0 - Ly/2$
 $y2 = y0 + Ly/2$

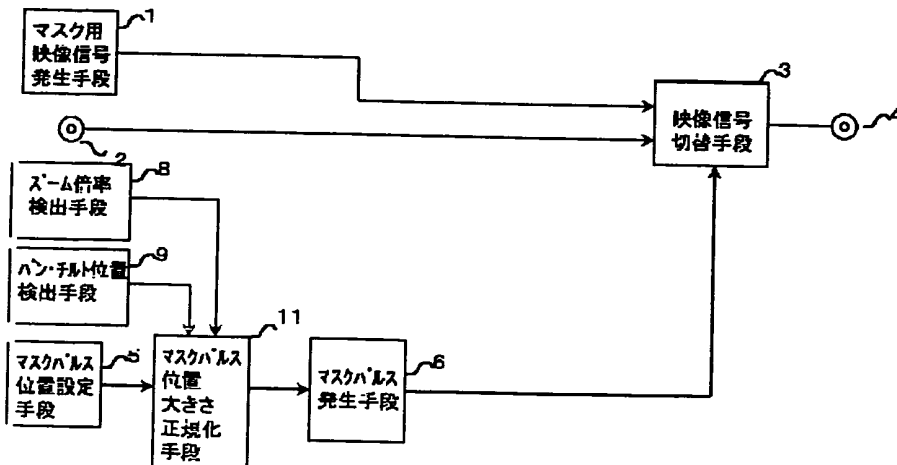
【図6】



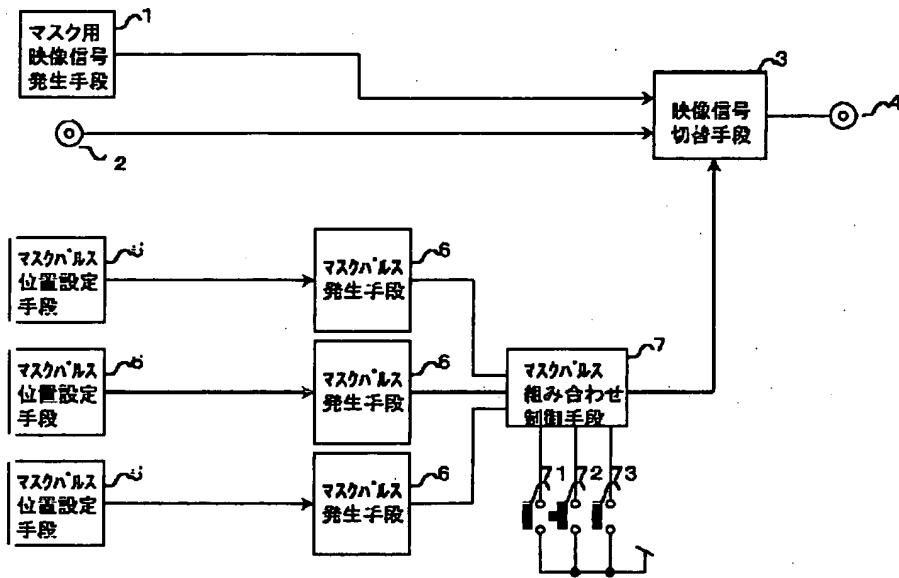
【図7】



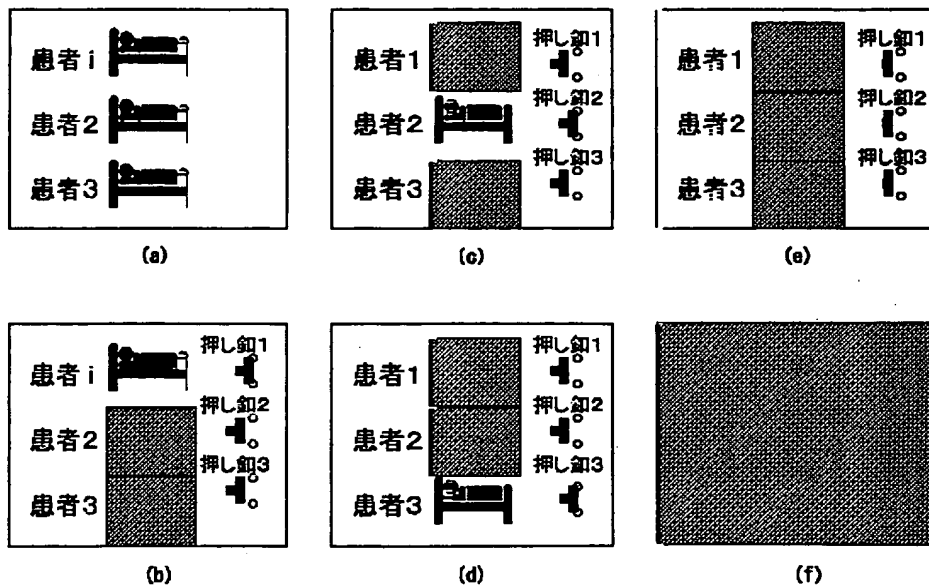
【図11】



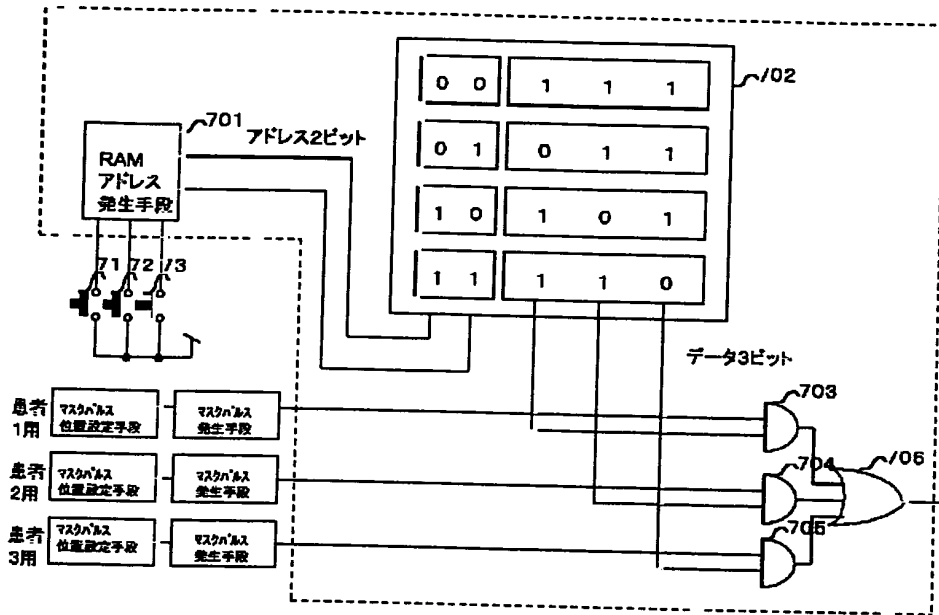
【図8】



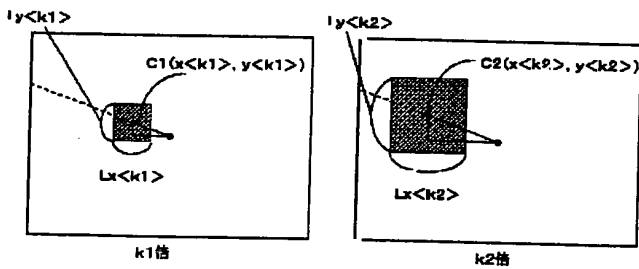
【図9】



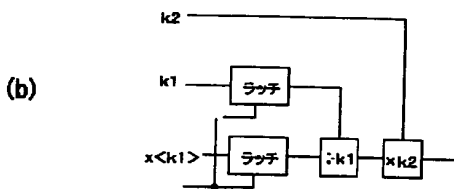
【図10】



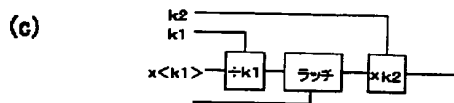
【図12】



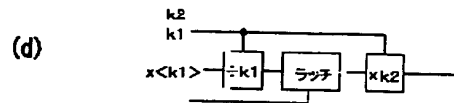
(a)



(b)

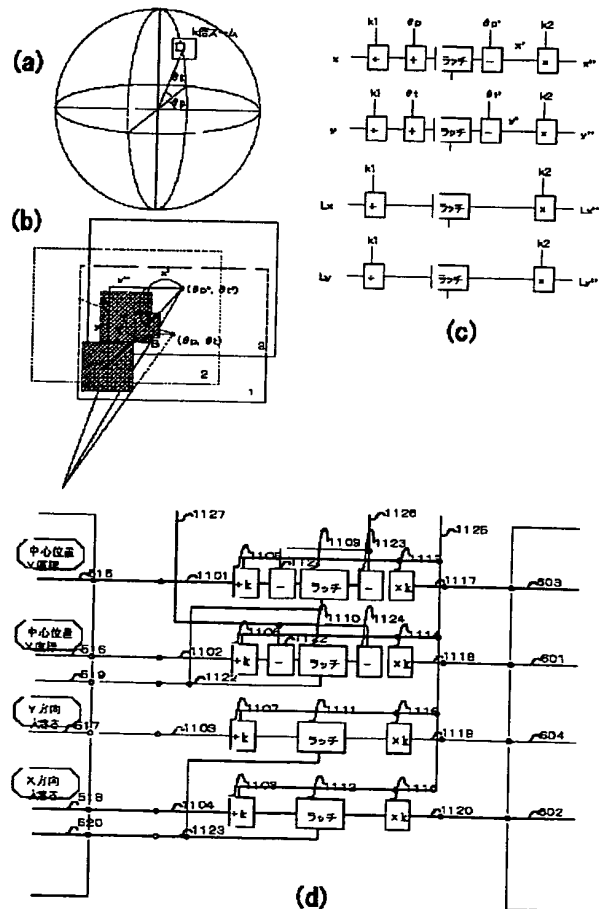


(c)



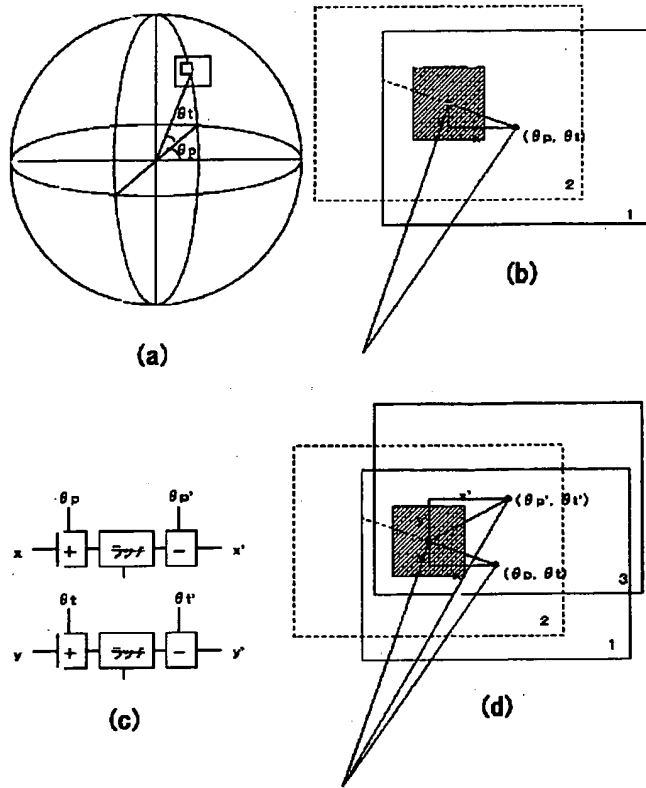
(d)

【図14】

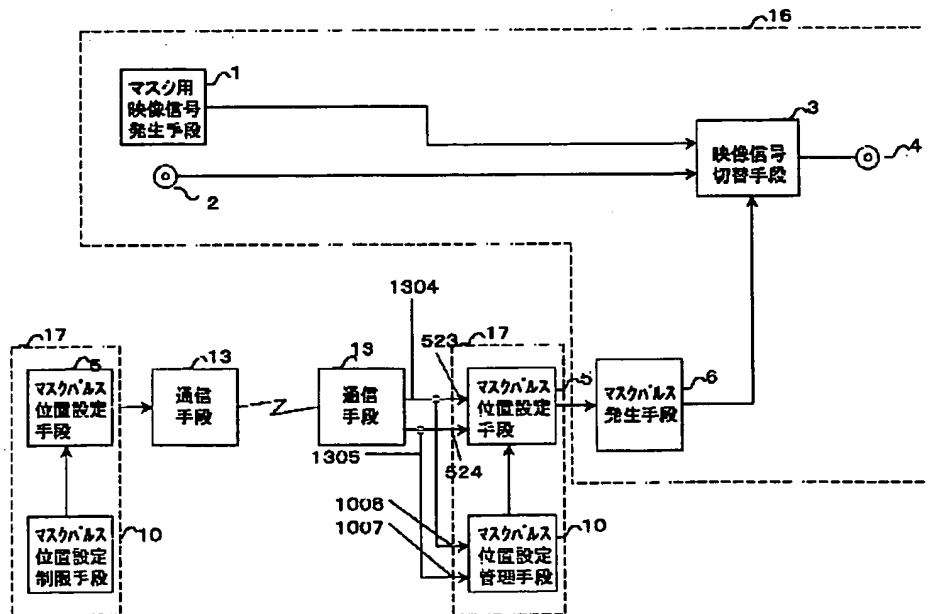


(d)

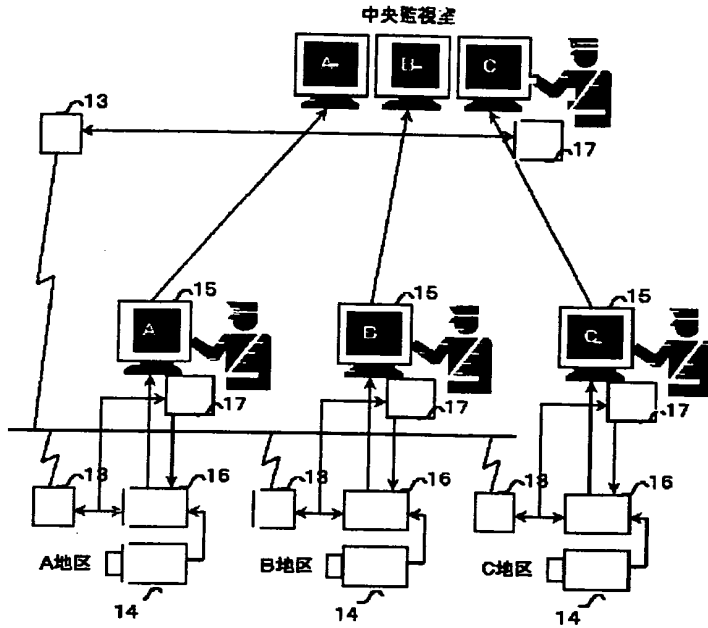
【図13】



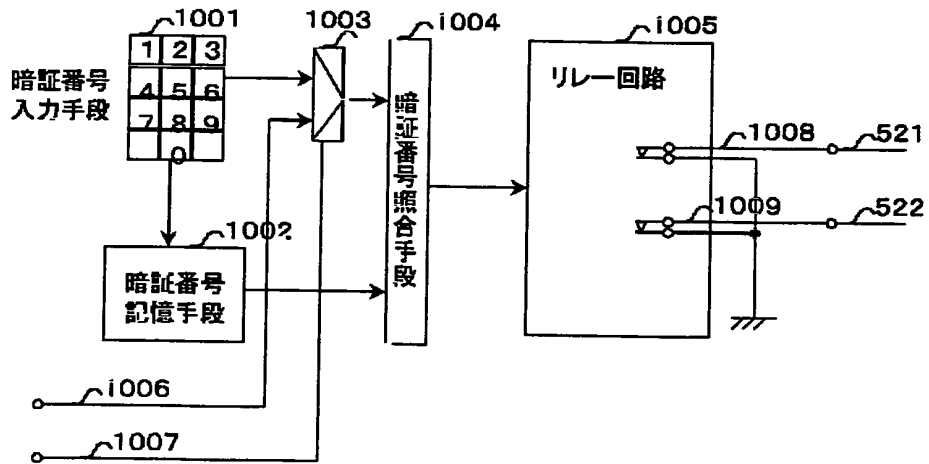
【図15】



【図16】

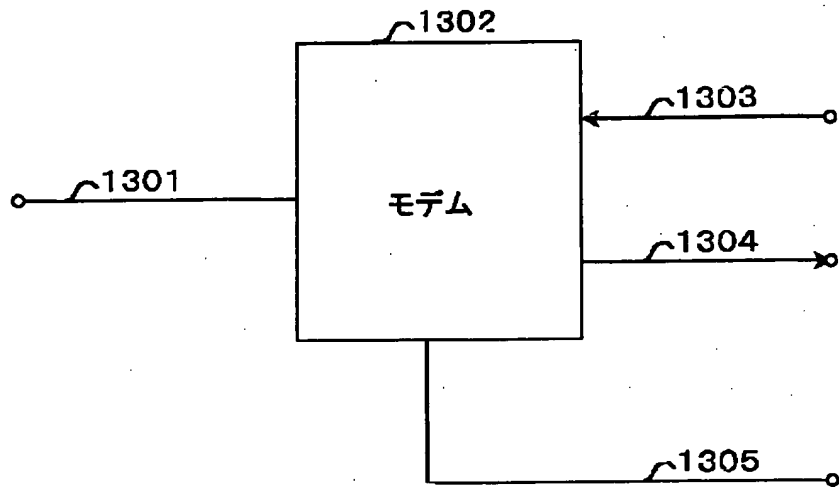


【図17】

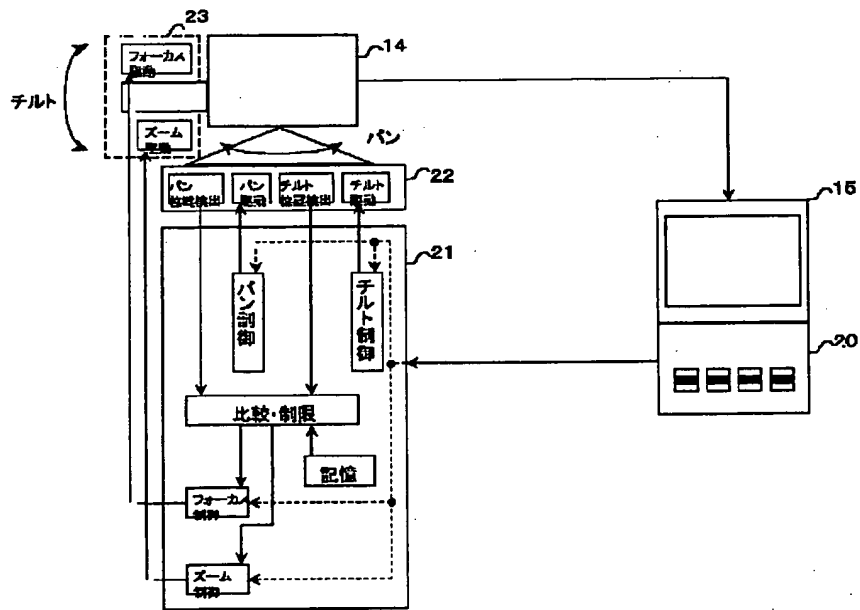


BEST AVAILABLE COPY

【図18】



【図19】



THIS PAGE BLANK (USPTO)